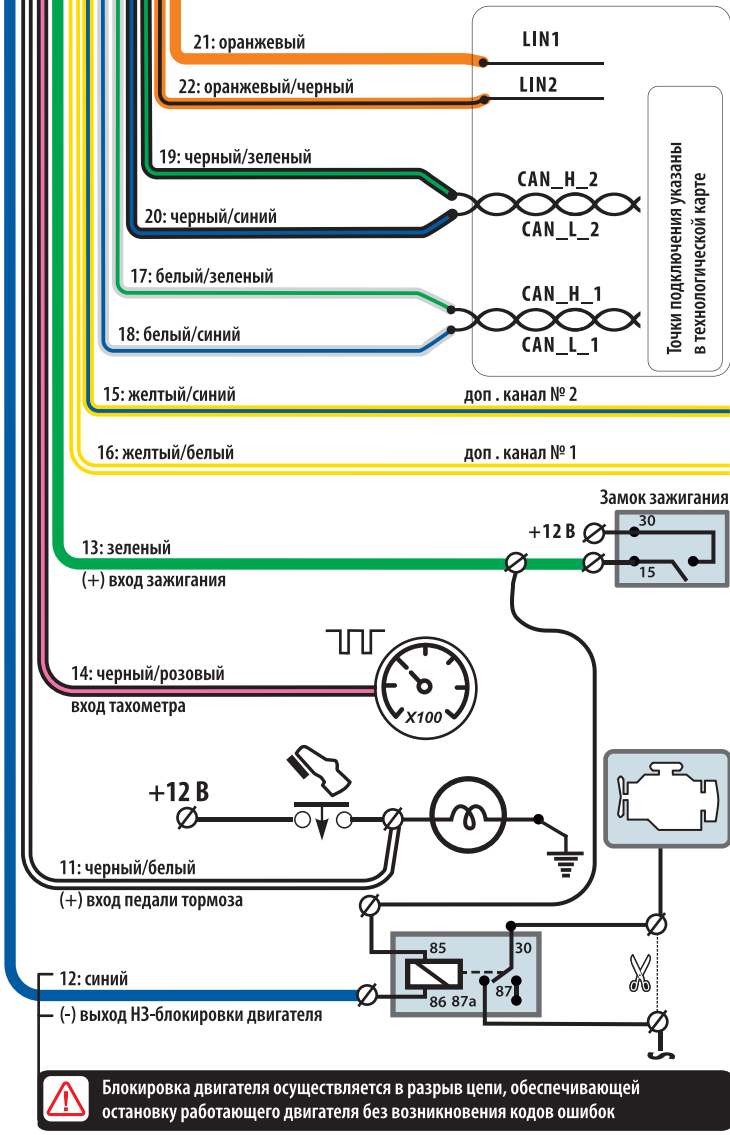
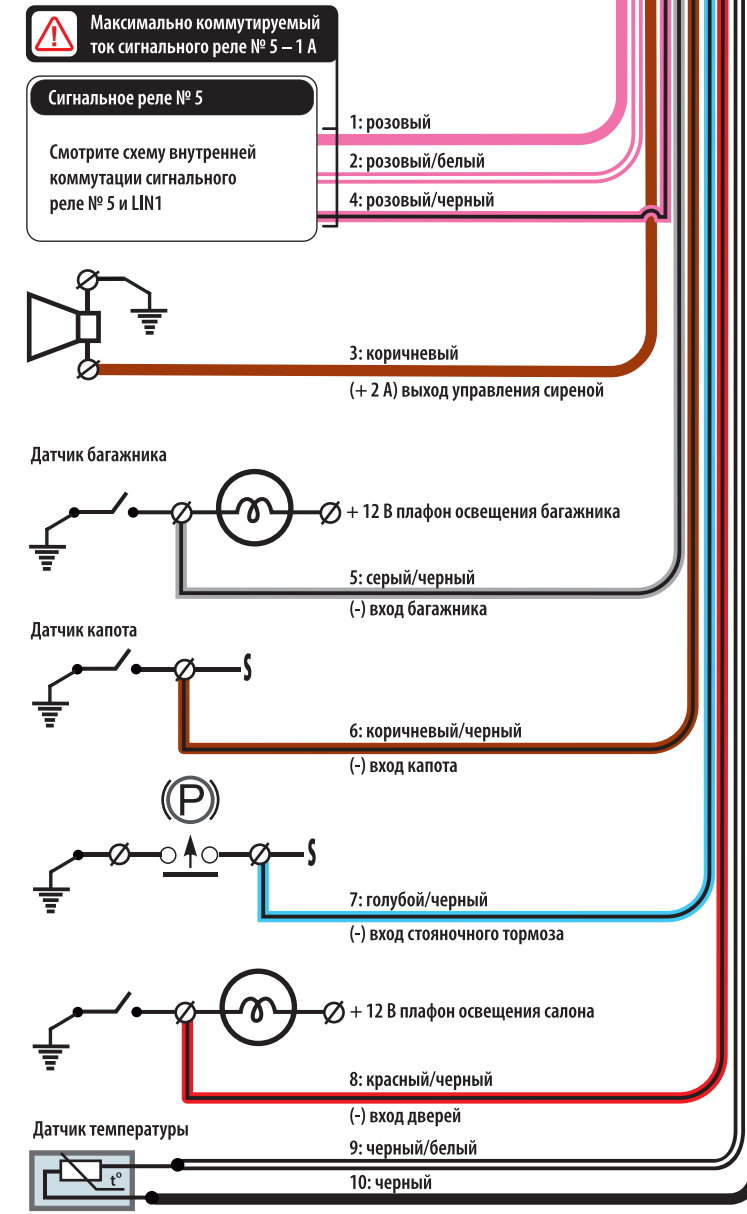
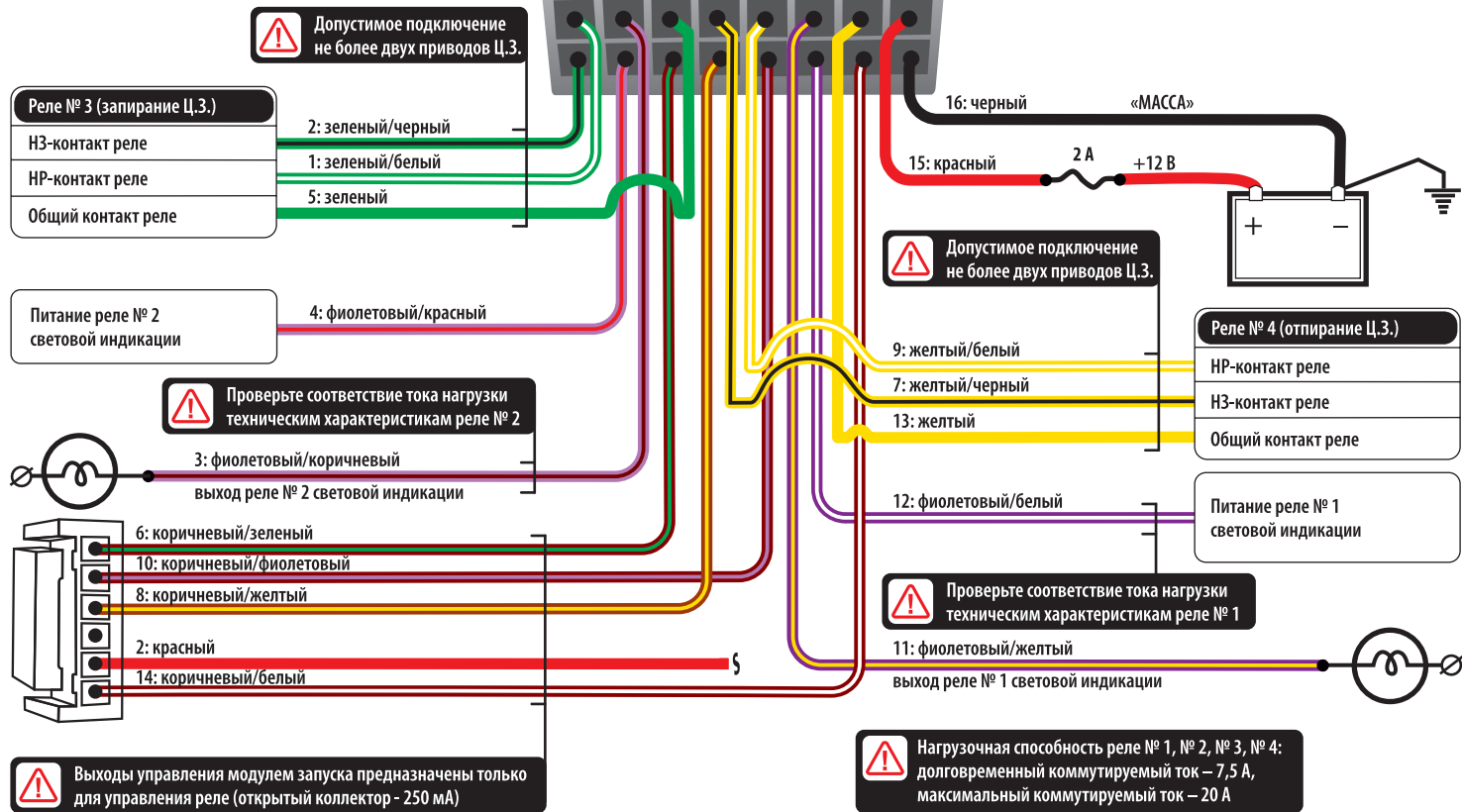
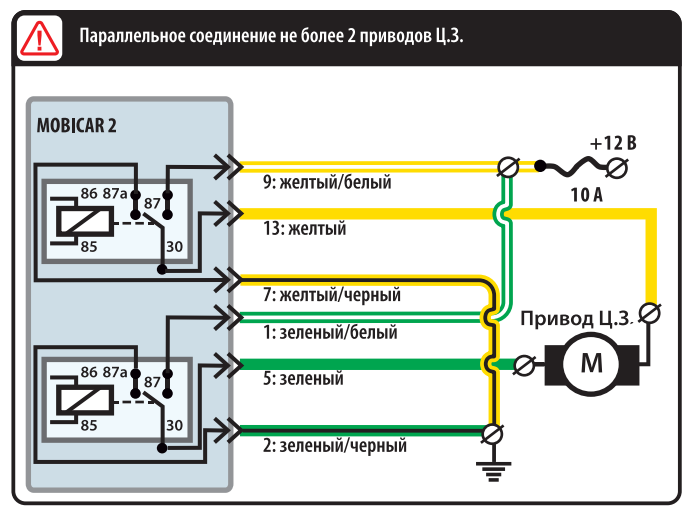


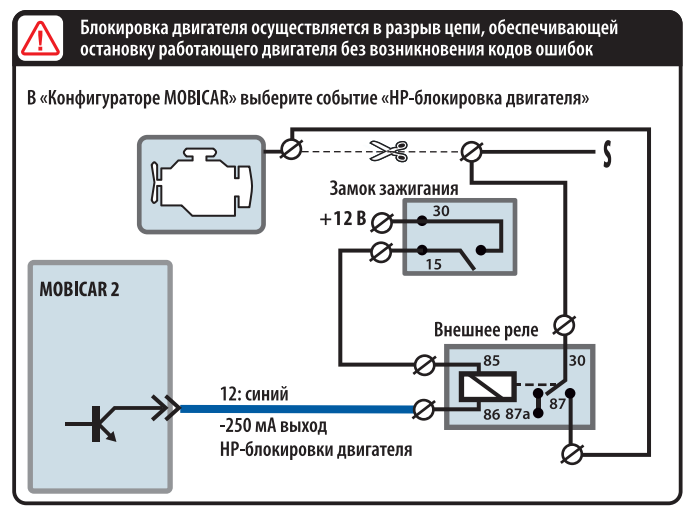
Все представленные схемы носят иллюстративный характер.  
Назначение всех выходов может быть изменено с помощью программы «Конфигуратор MOBICAR».  
Для корректного подключения MOBICAR 2 используйте технологические карты.



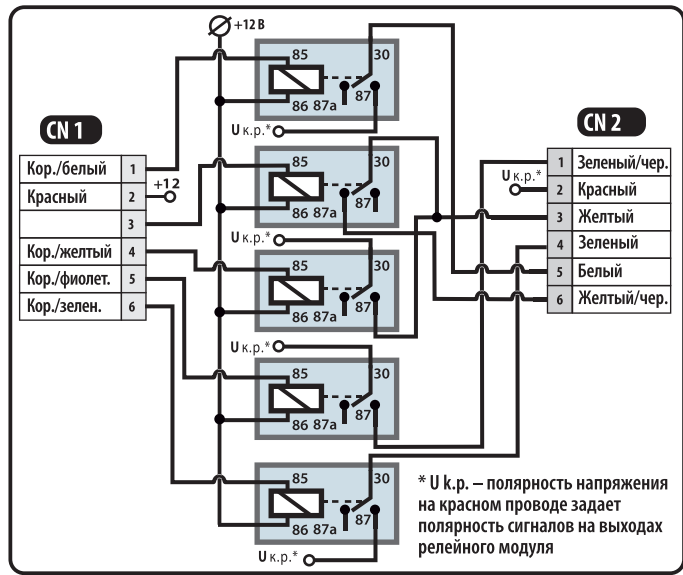
**ПРИМЕР УПРАВЛЕНИЯ ПРИВОДОМ Ц.З.**



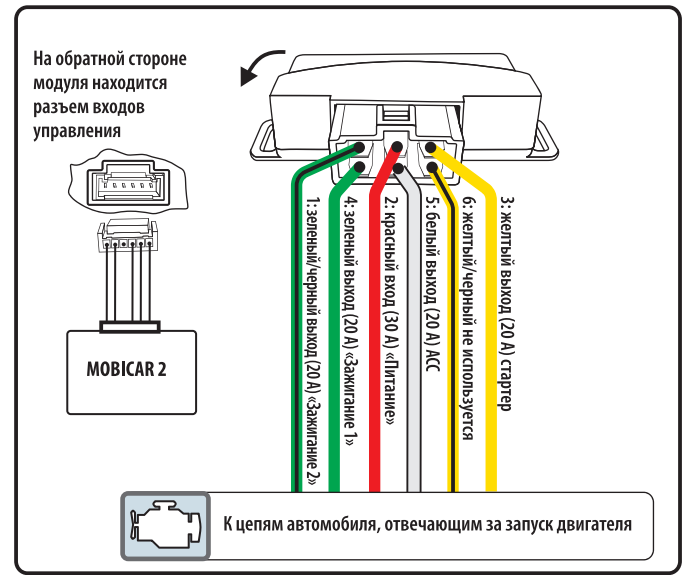
**ПРИМЕР РЕАЛИЗАЦИИ НР-БЛОКИРОВКИ ДВИГАТЕЛЯ**



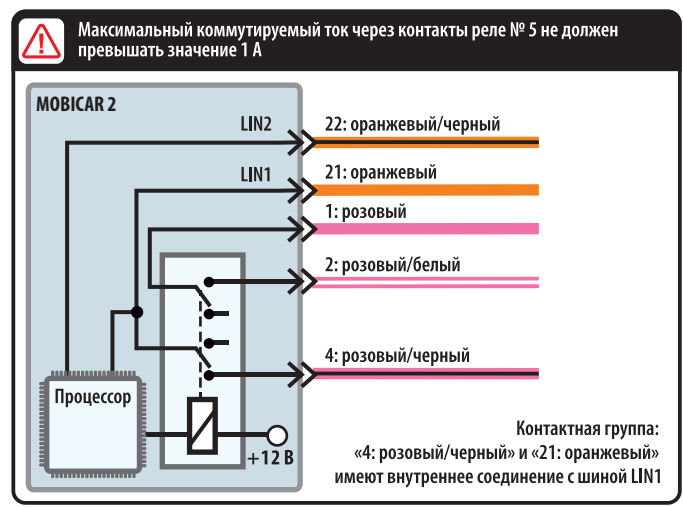
**ВНУТРЕННЯЯ СХЕМА РЕЛЕЙНОГО МОДУЛЯ SCHER-KHAN M1**



**ПРИМЕР ПОДКЛЮЧЕНИЯ РЕЛЕЙНОГО МОДУЛЯ SCHER-KHAN M1**



**СХЕМА ВНУТРЕННЕЙ КОММУТАЦИИ СИГНАЛЬНОГО РЕЛЕ № 5 И LIN1**



**ПРИМЕР УПРАВЛЕНИЯ ЗАМКОМ БАГАЖНИКА**

